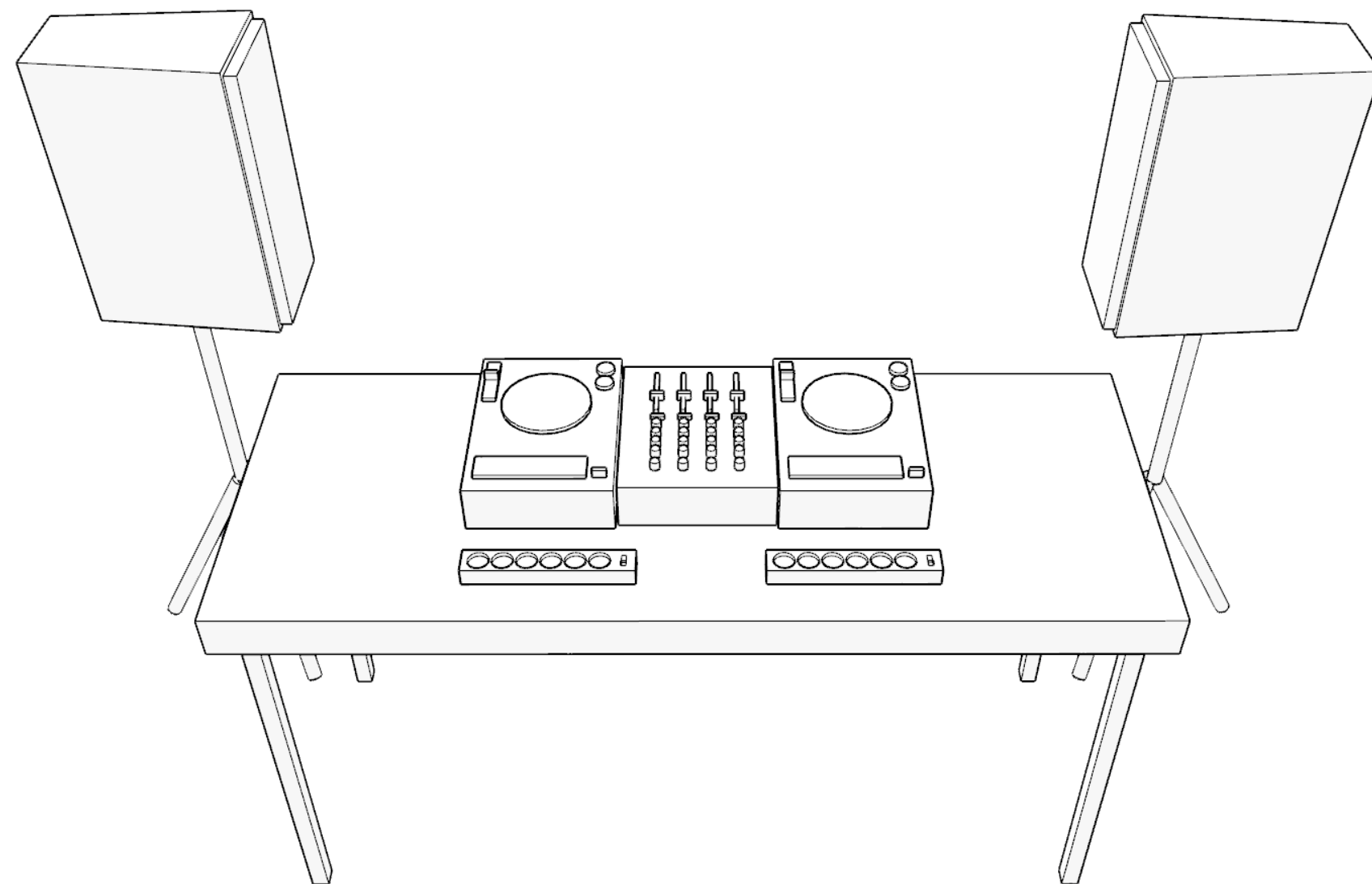


Mudra Artist

Technical rider - Indoor event

Диджейский стол и мониторы

- Стол не менее 60x180 см, **высотой минимум 90 см**.
Лицевая сторона стола должна быть закрыта.
Стол должен быть прочным, не шататься и не вибрировать.
- 2 направленных высококачественных звуковых монитора подключенных на микшерный пулт.
- На сцене не должно быть ничего кроме диджейского стола, необходимого технического оборудования, бэклайна, декораций или элементов художественного оформления.



Диджейское оборудование

Микшерный пульт	Allen & Heath XONE:92 или XONE:96 или Pioneer DJM-900NXS2	x 1
Проигрыватели	Pioneer CDJ-2000NXS2 или CDJ-3000	x 2
Мониторы активные мощностью не менее 200 Вт каждый		x 2
Сетевой фильтр на 6 розеток 220В		x 2



- Проигрыватели залинкованны между собой.
- Управление мониторами производится с пульта.
- Мониторы на уровне плеч справа и слева от артиста.
- Мониторы на расстоянии от 1 до 2 метра от артиста.
- Приглушенный свет на пульт и проигрыватели.
- На столе не должно быть ничего, кроме перечисленного.

Напитки

- 2 бутылки негазированной воды 0,3л или 0,5л.
- 2 напитка из бара на выбор артиста.

Списки, гримёрка, бэкстейдж, vip

- 3 бесплатных прохода (Артист +2) с доступом на бэкстейдж.
- При наличии гримёрки, доступ в неё для всех артистов и их гостей.
- При наличии VIP-зоны, доступ в неё для артиста и его гостей.

Контакты

Станислав Казанцев
+7 926 420-10-89
mudracommunity@gmail.com